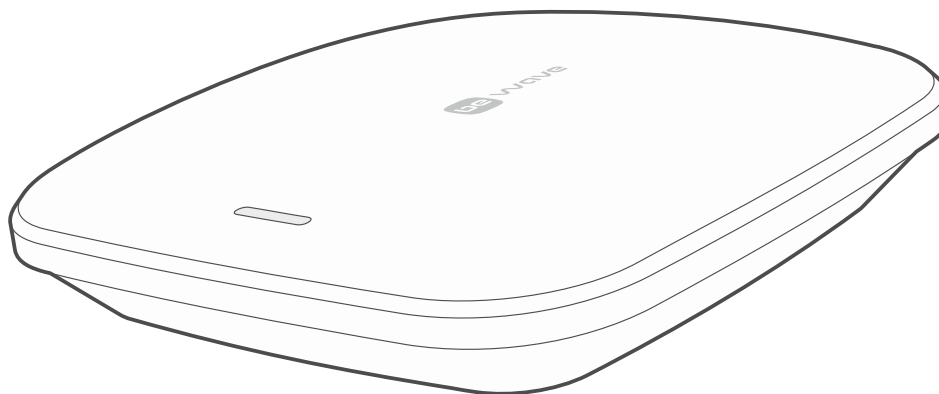
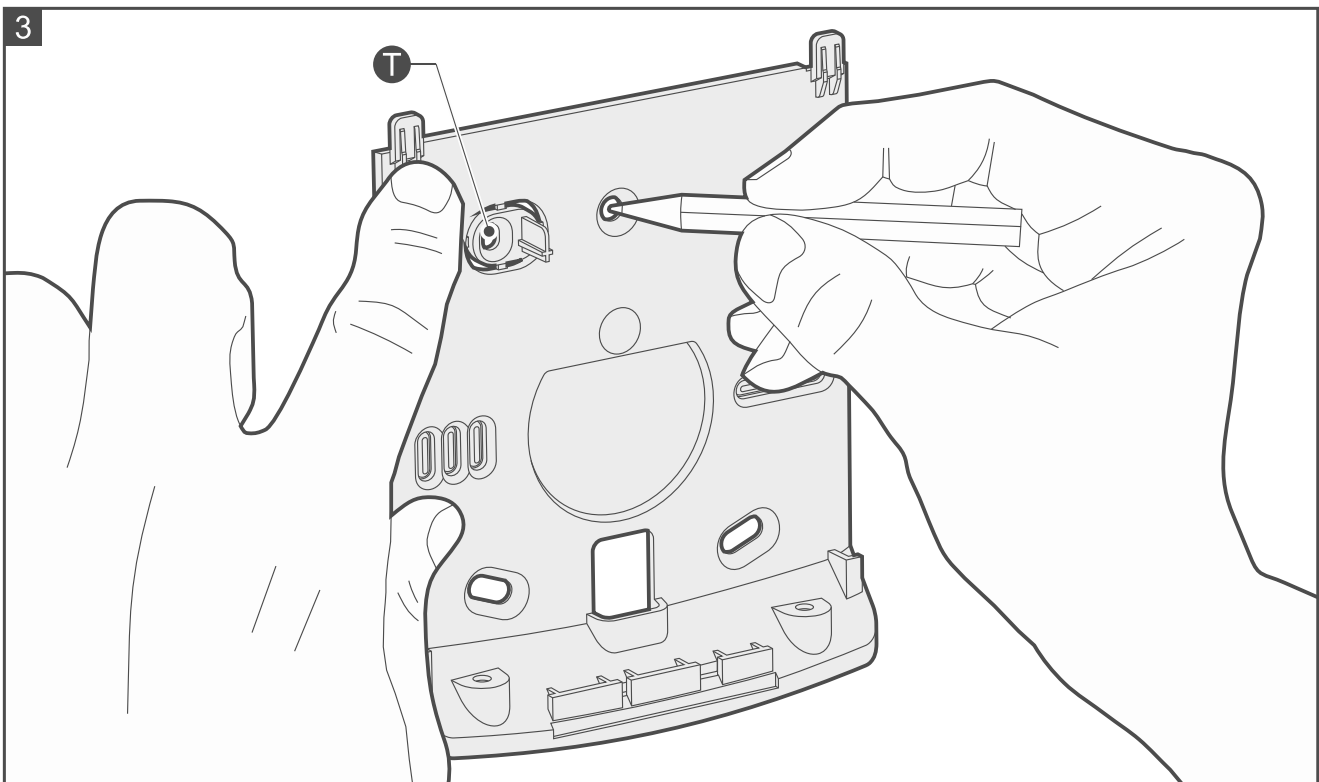
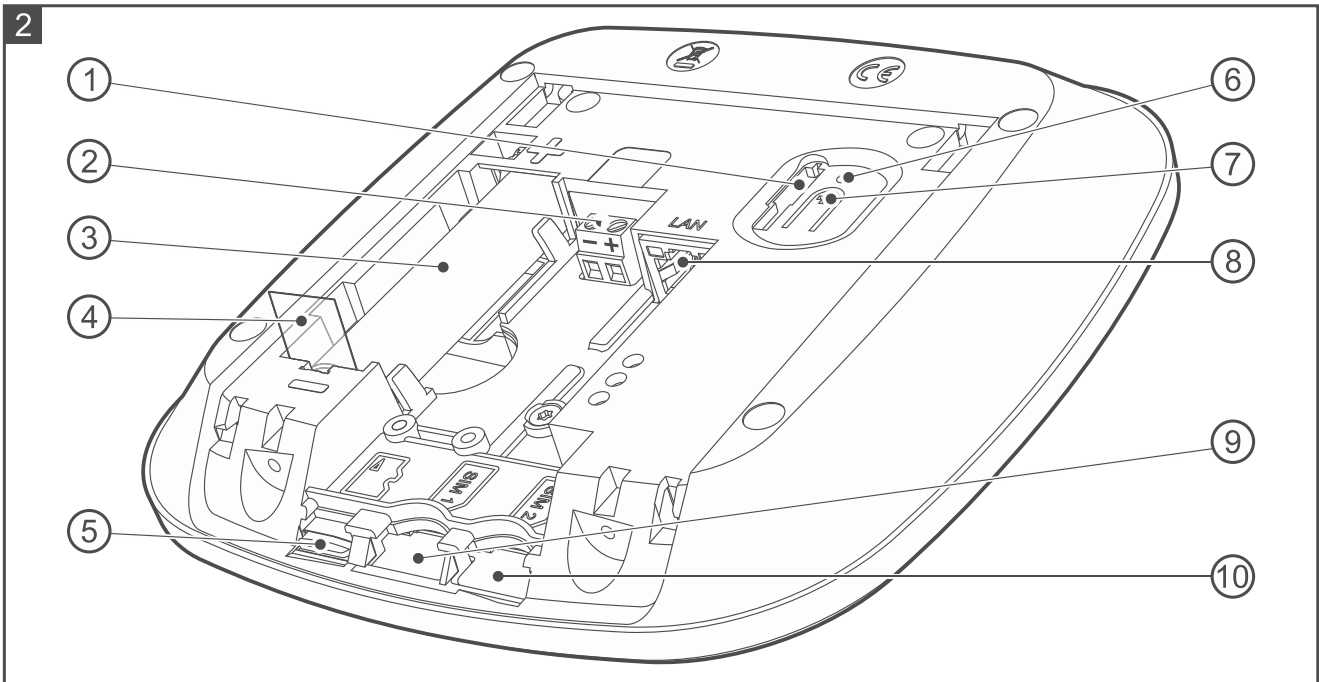
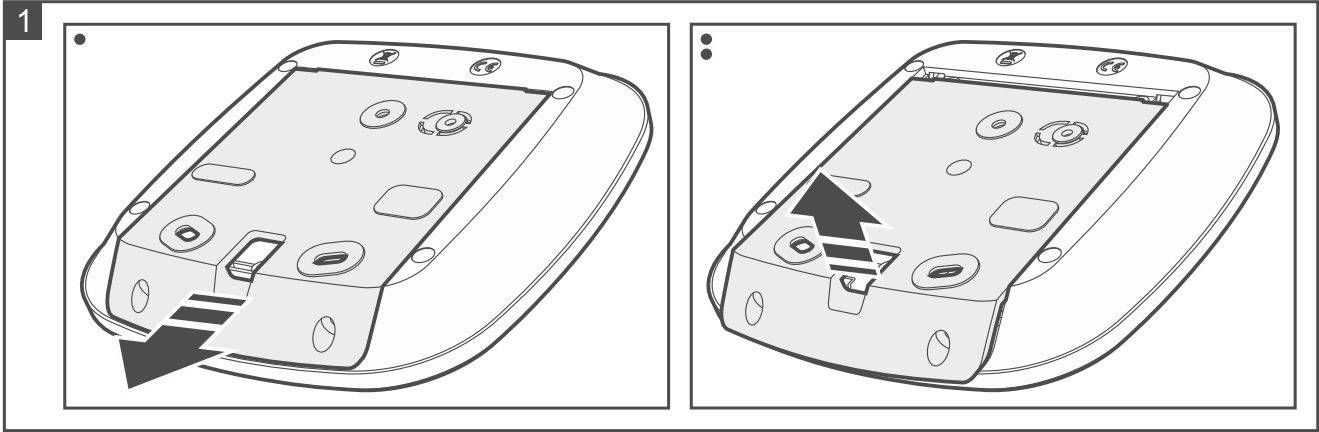
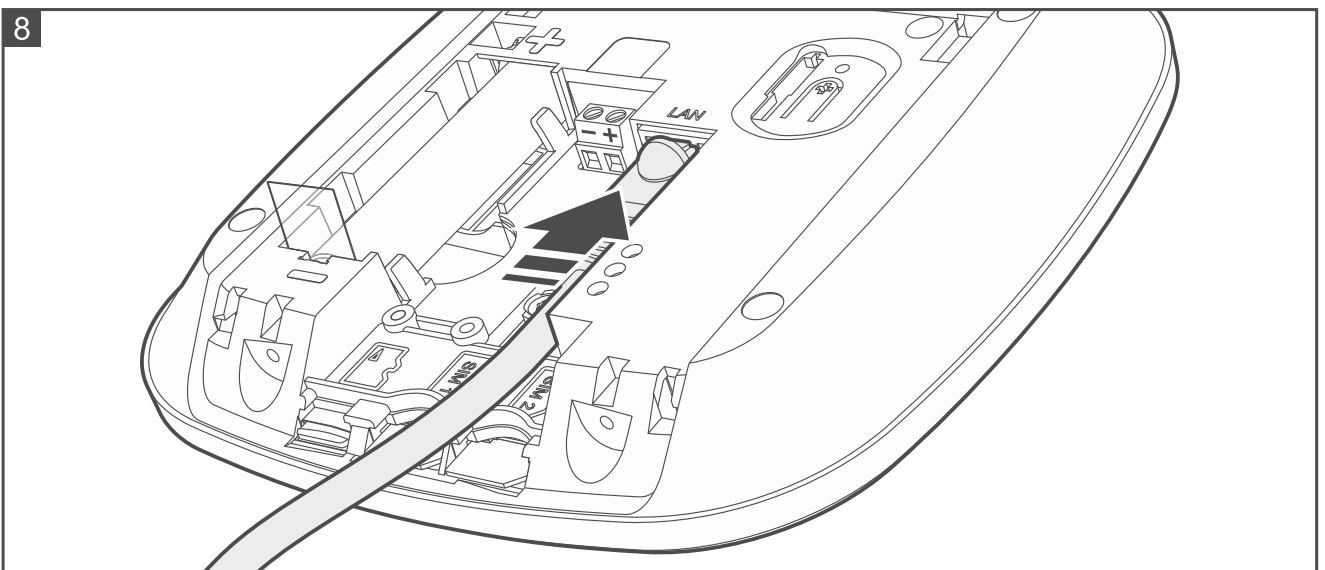
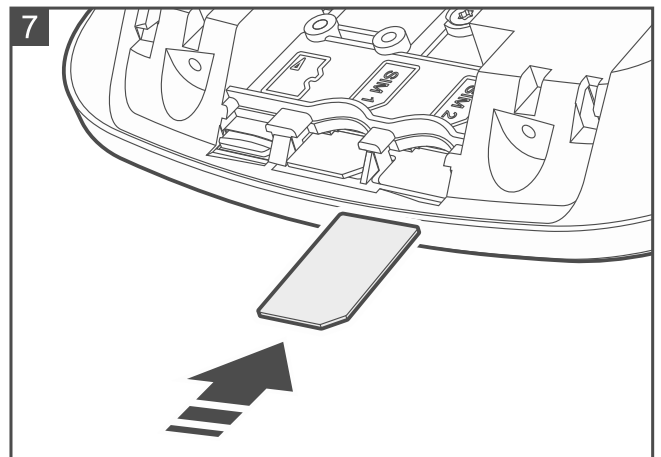
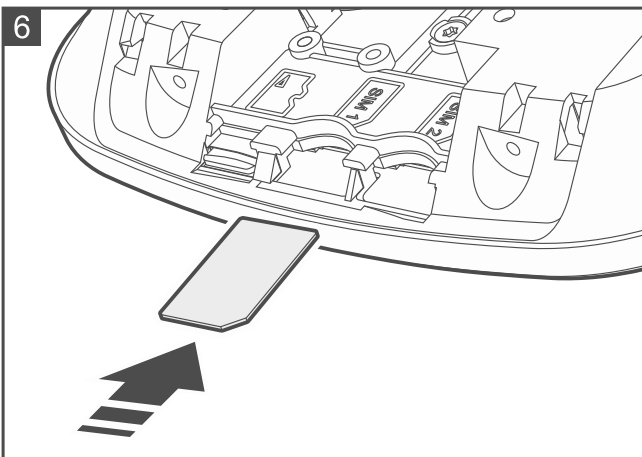
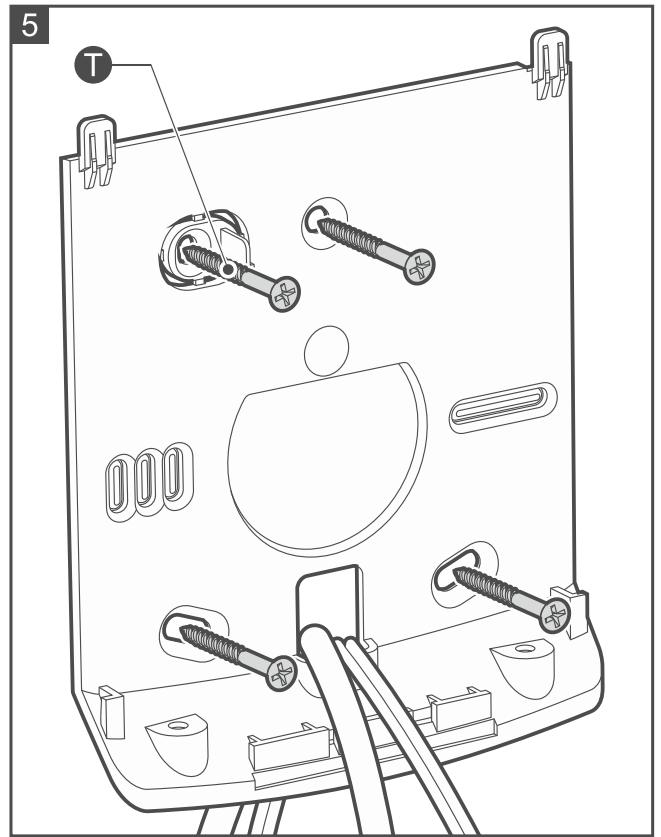
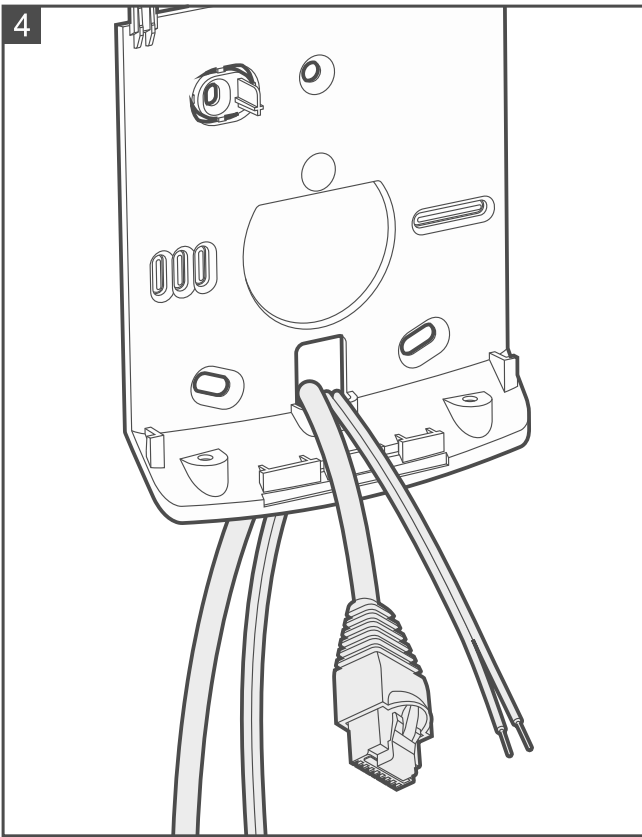


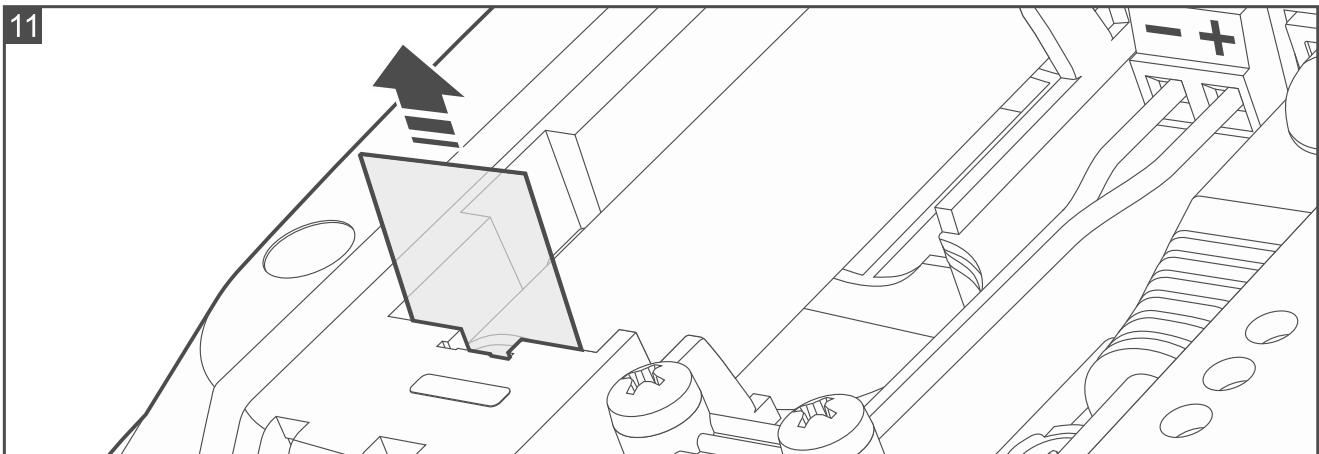
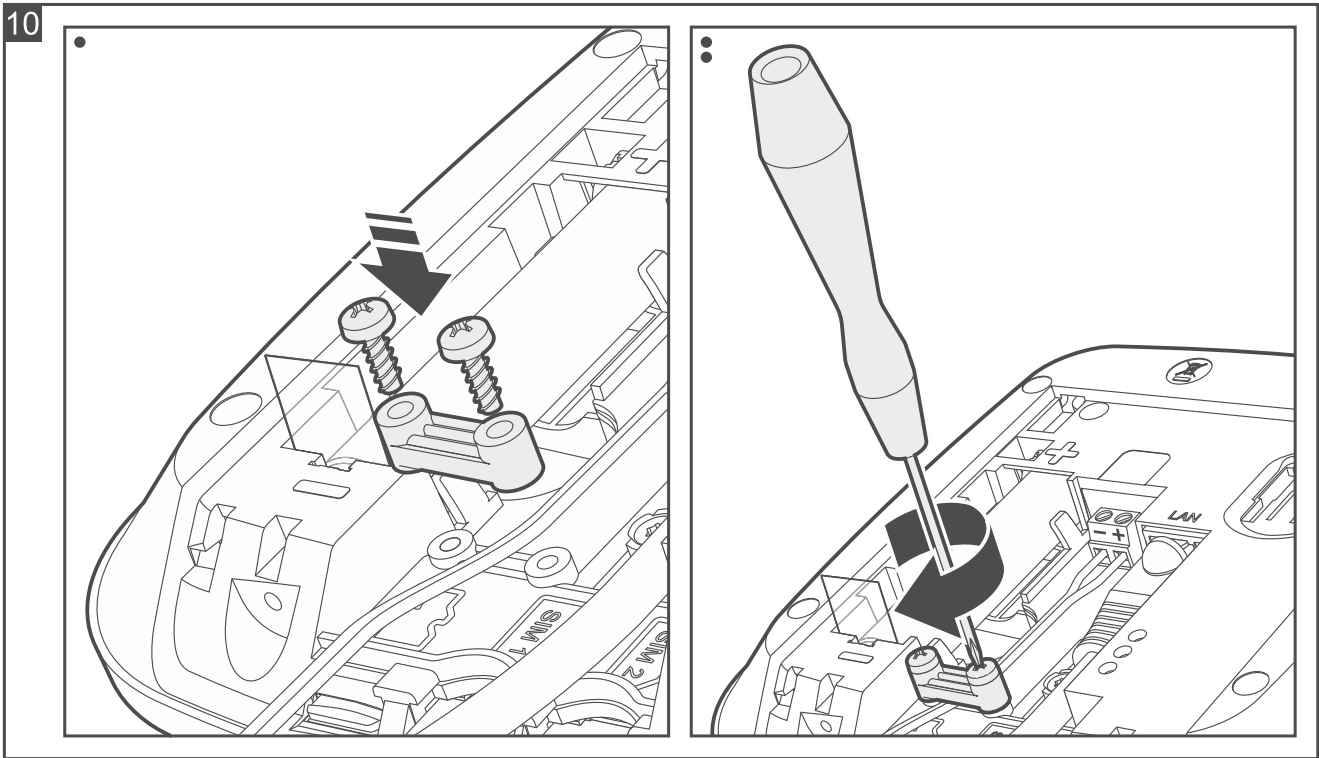
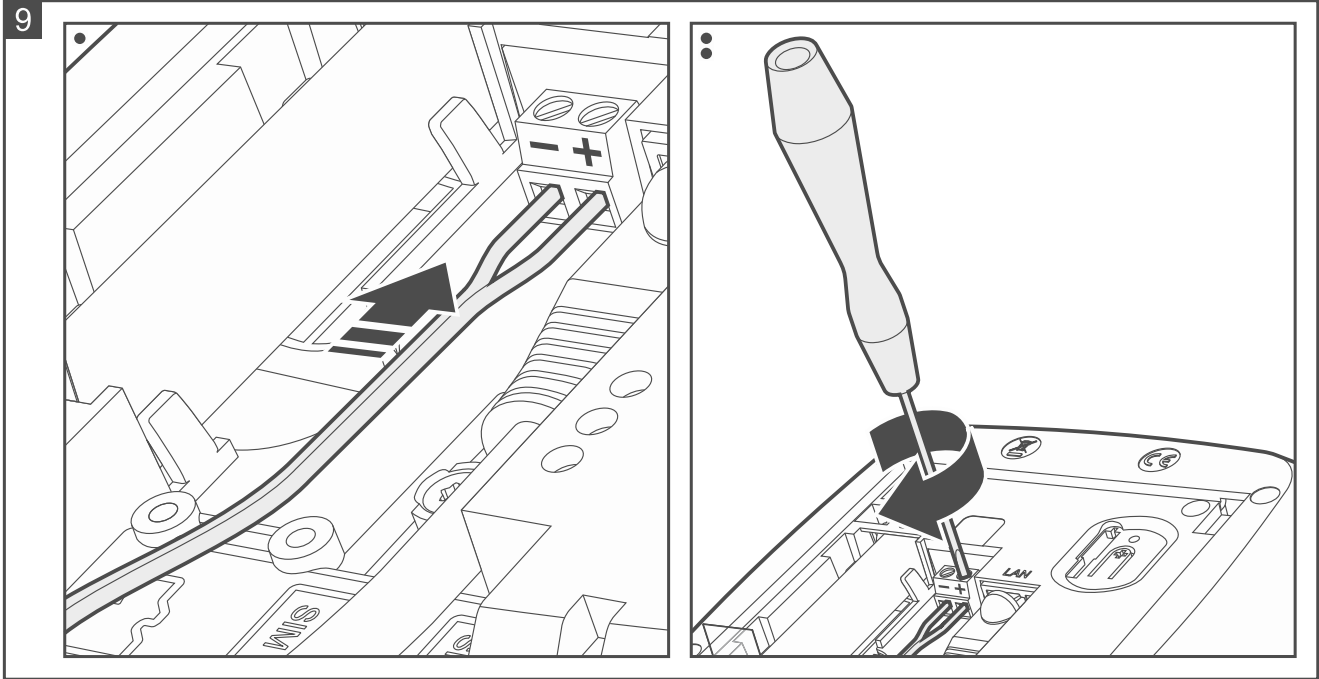
Smart HUB Plus LV

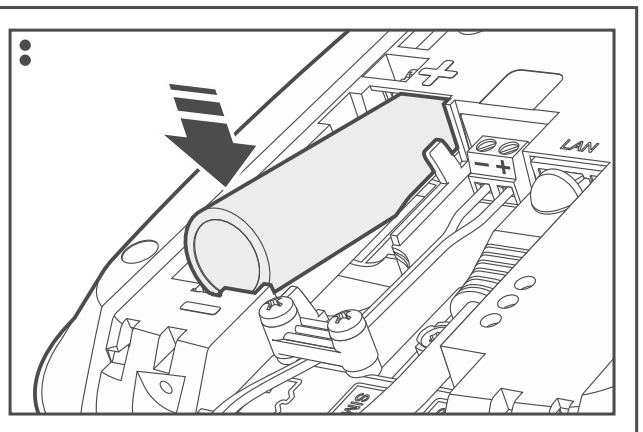
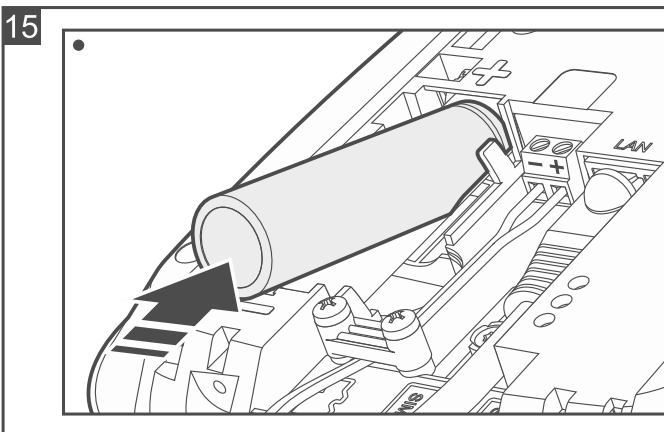
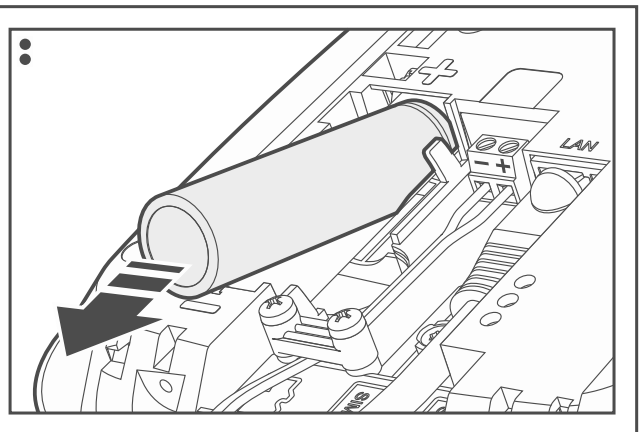
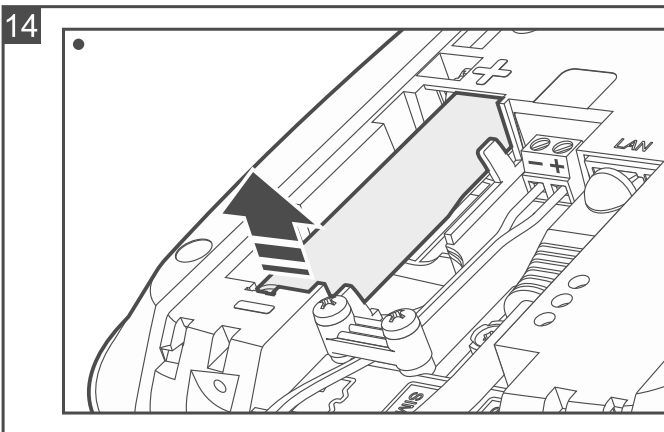
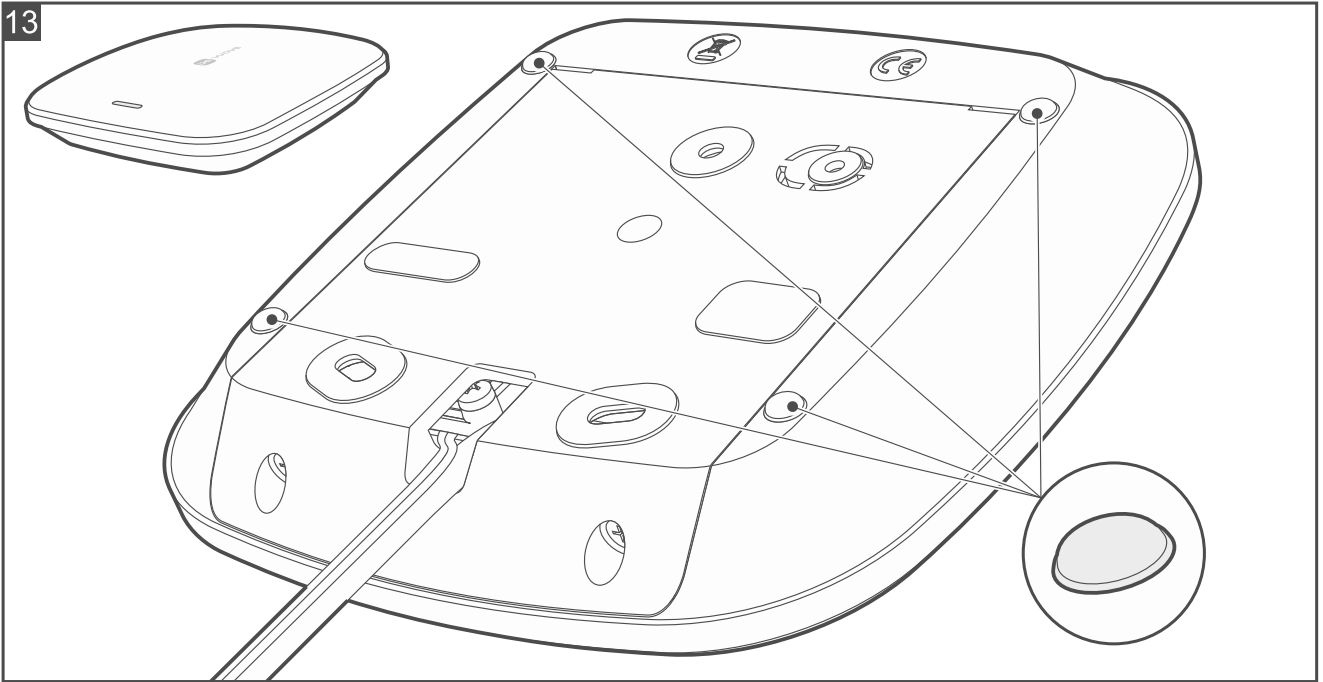
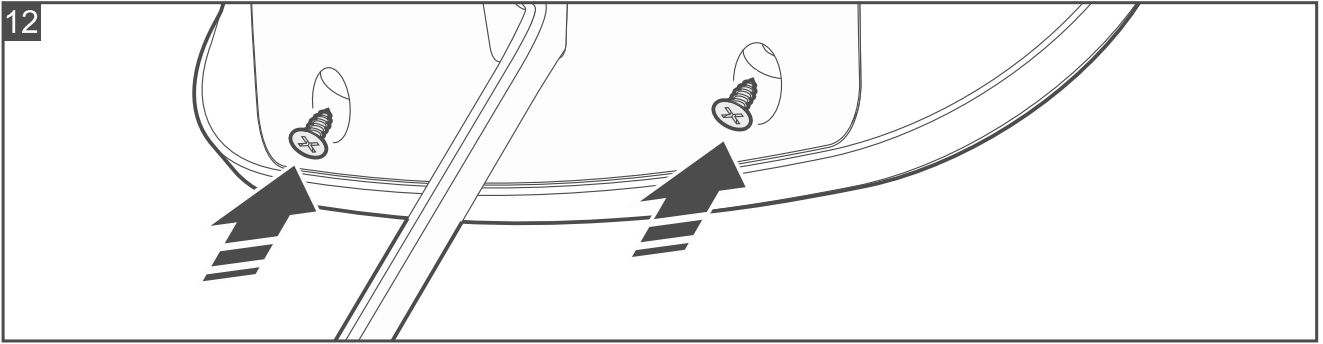
- PL** Kontroler systemu BE WAVE
- EN** BE WAVE system controller
- DE** BE WAVE Controller
- RU** Умный хаб BE WAVE
- FR** Contrôleur du système BE WAVE
- NL** BE WAVE systeemcontroller
- IT** Controller del sistema BE WAVE
- ES** Controlador del sistema BE WAVE
- HU** BE WAVE rendszervezérő
- CZ** Systémový kontrolér BE WAVE
- SK** Kontrolér systému BE WAVE











Skrócona instrukcja instalacji

Zeskanuj kod QR, aby przejść na naszą stronę internetową i pobrać pełną instrukcję kontrolera systemu BE WAVE.



Ikony w instrukcji



Ostrzeżenie – informacja dotycząca bezpieczeństwa użytkowników, urządzeń itd.



Uwaga – podpowiedź lub dodatkowa informacja.

Wnętrze kontrolera

Rysunek 2 pokazuje wnętrze kontrolera.

- ① ochrona sabotażowa.
- ② zaciski do podłączenia zasilania 7...31 V DC.
- ③ akumulator litowo-jonowy (3,6 V / 3200 mAh).
- ④ pasek izolujący akumulator.
- ⑤ karta pamięci SD (montowana fabrycznie).
- ⑥ otwór do sprzętowego przywrócenia ustawień fabrycznych (włóż szpilkę na 5 sekund).
- ⑦ przycisk do włączenia trybu punktu dostępowego Wi-Fi (naciśnij i przytrzymaj przez 5 sekund).
- ⑧ gniazdo do podłączenia kabla sieci LAN.
- ⑨ gniazdo SIM1 do zamontowania pierwszej karty SIM.
- ⑩ gniazdo SIM2 do zamontowania drugiej karty SIM.

Instalacja



Wszystkie połączenia elektryczne należy wykonywać przy wyłączonym zasilaniu.

Istnieje niebezpieczeństwo eksplozji akumulatora w przypadku zastosowania innego akumulatora niż zalecany przez producenta lub niewłaściwego postępowania z akumulatorem.

Akumulatora nie wolno zgniatać, przecinać lub wystawiać na działanie wysokiej temperatury (wrzucać do ognia, wkładać do piekarnika itp.).

Nie wystawiaj akumulatora na działanie bardzo niskiego ciśnienia, ponieważ istnieje ryzyko wycieku łatwopalnej cieczy, ułatniania się gazu lub eksplozji akumulatora.

Jeżeli kontroler jest mocowany do ściany na wysokości większej niż 2 m, istnieje ryzyko urazu w przypadku jego oderwania.

Nie stawiaj na kontrolerze ciężkich przedmiotów.

Kontroler powinien być instalowany w pomieszczeniach zamkniętych o normalnej wilgotności powietrza. Możesz go przymocować do ściany lub postawić na blacie.

Wybierz takie miejsce na instalację kontrolera, aby urządzenia bezprzewodowe BE WAVE, które planujesz zainstalować, były w zasięgu komunikacji radiowej kontrolera. Pamiętaj, że grube mury, metalowe ścianki itp. zmniejszają zasięg sygnału radiowego.



Jeżeli kontroler ma spełniać wymagania normy EN 50131 dla Grade 2, przymocuj kontroler do ściany.

Nie należy montować kontrolera do ściany kablami do góry.

Jeżeli kontroler ma być postawiony na blacie, pomóż punkty 2, 3 i 5 i przyklej na spodzie obudowy samoprzylepne podkładki antypoślizgowe (rys. 13). Podkładki są w zestawie z kontrolerem.

1. Otwórz obudowę kontrolera (rys. 1).

- Przyłóż podstawę obudowy do ściany i zaznacz położenie otworów montażowych (rys. 3). Jeżeli kontroler ma wykryć oderwanie od podłoża, zaznacz także położenie otworu w elemencie ochrony sabotażowej – oznaczony na rysunku symbolem **T** (wymaganie normy EN 50131 dla Grade 2).
- Wywierć w ścianie otwory na kołki montażowe. Zastosuj kołki odpowiednio dobrane do podłoża (inne do betonu lub cegły, inne do gipsu itp.).
- Przeprowadź kabel / kable przez otwór w podstawie obudowy (rys. 4).
- Przykręć podstawę obudowy do ściany (rys. 5).
- Włóż kartę mini SIM do gniazda oznaczonego SIM1 (rys. 6).
- Jeżeli chcesz używać dwóch kart SIM, włóż drugą kartę mini SIM do gniazda oznaczonego SIM2 (rys. 7).
- Jeżeli kontroler ma być podłączony do sieci przewodowej LAN, podłącz kabel do gniazda LAN (rys. 8). Użyj kabla zgodnego ze standardem 100Base-TX z wtykiem RJ-45 (identycznego jak przy podłączaniu do sieci komputera).



Kontroler może pracować tylko w lokalnych sieciach komputerowych (LAN). Nie może być podłączany bezpośrednio do publicznej sieci komputerowej (MAN, WAN). Połączenie z siecią publiczną należy realizować za pośrednictwem routera lub modemu xDSL.

- Przykręć przewody zasilania do zacisków (rys. 9) i przykręć element mocujący przewody zasilania (rys. 10).
- Wyciągnij pasek izolujący akumulator (rys. 11). Kontroler uruchomi się (wskaźnik LED kontrolera zacznie migać).
- Zamknij obudowę kontrolera i zablokuj ją wkrętami (rys. 12).
- Włącz zasilanie kontrolera.
- Uruchom aplikację Be Wave, aby skonfigurować ustawienia kontrolera i dodać urządzenia BE WAVE. Aplikację możesz pobrać ze sklepu internetowego „Google Play” (urządzenia z systemem Android) lub „App Store” (urządzenia z systemem iOS).

Wymiana akumulatora



Zachowaj szczególną ostrożność w trakcie wymiany akumulatora. Producent nie ponosi odpowiedzialności za konsekwencje nieprawidłowego montażu akumulatora.

Zużytych akumulatorów nie wolno wyrzucać, lecz należy się ich pozbywać zgodnie z obowiązującymi przepisami dotyczącymi ochrony środowiska.

Akumulator nie jest ładowany, gdy temperatura spadnie poniżej 0°C.

Gdy aplikacja Be Wave powiadomi cię o potrzebie wymiany akumulatora w kontrolerze:

- Uruchom tryb diagnostyczny w aplikacji Be Wave.
- Otwórz obudowę kontrolera.
- Wyjmij stary akumulator (rys. 14).
- Zamontuj nowy akumulator (rys. 15).
- Zamknij obudowę kontrolera i zablokuj ją wkrętami.
- Zakończ tryb diagnostyczny w aplikacji Be Wave.

Quick installation guide

Scan the QR code to go to our website and download the full manual of the BE WAVE system controller.



Signs in this manual



Caution – information on the safety of users, devices, etc.



Note – suggestion or additional information.

Inside of the controller

Figure 2 shows the inside of the controller.

- ① tamper protection.
- ② 9...28 VDC terminals.
- ③ lithium-ion rechargeable battery (3.6 V / 3200 mAh).
- ④ battery insulator pull tag.
- ⑤ SD memory card (factory-installed).
- ⑥ factory reset pinhole (insert a pin for 5 seconds).
- ⑦ button to enable the Wi-Fi access point mode (press and hold for 5 seconds).
- ⑧ LAN cable port.
- ⑨ SIM1 slot for first SIM card.
- ⑩ SIM2 slot for second SIM card.

Installation



Disconnect power before making any electrical connections.

There is a danger of battery explosion when using a different battery than recommended by the manufacturer, or handling the battery improperly.

Do not crush the battery, cut it or expose it to high temperatures (throw it into the fire, put it in the oven, etc.).

Do not expose the battery to very low pressure due to the risk of battery explosion or leakage of flammable liquid or gas.

If the controller is mounted higher than 2 m above the ground, it can become a danger when it falls off the wall.

Do not place heavy objects on the controller.

The controller should be installed indoors, in spaces with normal air humidity. You can mount it on the wall or place it on a tabletop.

The BE WAVE wireless devices you are planning to install must be within the range of the controller's radio communication. Keep this in mind when selecting a place of installation for the controller. Please note that thick walls, metal partitions, etc. will reduce the range of the radio signal.




If the controller is to meet the requirements of Standard EN 50131 for Grade 2, mount the controller on the wall.

Do not mount the controller on the wall with cables pointing upwards.

If the controller is to remain placed on the tabletop, skip steps 2, 3 and 5 and apply adhesive anti-slip pads on the bottom of the enclosure (Fig. 13). The pads are supplied with the controller.

1. Open the controller enclosure (Fig. 1).

2. Place the enclosure base against the wall and mark the location of mounting holes (Fig. 3). If the controller is to detect removal from the surface, mark the location of the hole in the tamper protection element – indicated with the  symbol in Fig. 3 (requirement of Standard EN 50131 for Grade 2).
3. Drill the holes in the wall for wall plugs (anchors). Use wall plugs specifically intended for the mounting surface (different for concrete or brick wall, different for plaster wall, etc.).
4. Run the cable(s) through the hole in the enclosure base (Fig. 4).
5. Fasten the enclosure base to the wall with screws (Fig. 5).
6. Insert a mini SIM card into the SIM1 slot (Fig. 6).
7. If you want to use two cards, insert the second mini SIM card into the SIM2 slot (Fig. 7).
8. If the controller is to be connected to the wired LAN network, connect the cable to the LAN port (Fig. 8). Use a cable compliant with the 100Base-TX standard with the RJ-45 plug (the same as for connecting the computer to the network).



The controller can only operate in the local area networks (LAN). It must not be connected directly to the public computer network (MAN, WAN). To establish connection with a public network, use a router or xDSL modem.

9. Screw the power wires to the terminals (Fig. 9) and secure the power wires fastener with screws (Fig. 10).
10. Remove the battery insulator tag (Fig. 11). The controller will turn on (the controller LED indicator will start flashing).
11. Close the enclosure and secure it with screws (Fig. 12).
12. Power on the controller.
13. Start the Be Wave app to configure the controller settings and add BE WAVE devices. You can download the app from “Google Play” (Android system devices) or “App Store” (iOS system devices).

Replacing the rechargeable battery



Be particularly careful when replacing the battery. The manufacturer is not liable for the consequences of incorrect installation of the battery.

The used batteries must not be discarded, but should be disposed of in accordance with the existing rules for environment protection.

The battery will not be charged in temperatures below 0°C.

When the Be Wave app indicates that the rechargeable battery needs to be replaced:

1. Start the diagnostics mode in the Be Wave app.
2. Open the controller enclosure.
3. Remove the old battery (Fig. 14).
4. Install the new battery (Fig. 15).
5. Close the enclosure and secure it with screws.
6. Close the diagnostics mode in the Be Wave app.

Hereby, SATEL sp. z o.o. declares that the radio equipment type Smart HUB Plus LV is in compliance with Directive 2014/53/EU. The full text of the EU declaration of conformity is available at the following internet address: www.satel.pl/ce

Kurze Installationsanleitung

Scannen Sie den QR-Code, um auf unsere Website zu gelangen und die vollständige Anleitung des BE WAVE Controllers herunterzuladen.



Symbole in der Anleitung



Warnung – Information zur Sicherheit von Benutzern, Geräten usw.



Hinweis – Empfehlung oder zusätzliche Information.

Das Innere des Controllers

Abbildung 2 stellt das Innere des Controllers dar.

- ① Sabotageschutz.
- ② Klemmen zum Anschluss der Stromversorgung 9...28 V DC.
- ③ Lithium-Ionen-Akkumulator (3,6 V / 3200 mAh).
- ④ Akku-Isolierstreifen.
- ⑤ SD-Speicherkarte (werkseitig montiert).
- ⑥ Reset-Loch zum Wiederherstellen der Werkseinstellungen (eine Nadel für 5 Sekunden einstecken).
- ⑦ Taste zum Einschalten des Wi-Fi Access-Point-Modus (drücken und 5 Sekunden lang halten).
- ⑧ Buchse zum Anschluss des LAN-Netzwerkkabels.
- ⑨ Steckplatz SIM1 zur Montage der ersten SIM-Karte.
- ⑩ Steckplatz SIM2 zur Montage der zweiten SIM-Karte.

Installation



Alle elektrischen Anschlüsse sind bei abgeschalteter Stromversorgung auszuführen.

Bei der Verwendung eines anderen Akkus als der vom Hersteller empfohlene oder beim falschen Umgang mit dem Akku besteht Explosionsgefahr.

Der Akku darf nicht zerquetscht, zerschnitten oder hohen Temperaturen ausgesetzt (ins Feuer geworfen, in den Ofen gelegt u. ä.) werden.

Setzen Sie den Akkumulator nicht einem sehr niedrigen Druck aus, da die Gefahr der Akkuexplosion oder des Austretens von brennbaren Flüssigkeiten oder von Gas besteht.

Wenn der Controller in einer Höhe von mehr als 2 m an einer Wand befestigt wird, besteht eine Verletzungsgefahr, wenn er sich ablöst.

Stellen Sie keine schweren Gegenstände auf den Controller.

Der Controller sollte in geschlossenen Räumen mit normaler Luftfeuchtigkeit installiert werden. Er kann an der Wand befestigt oder auf eine Tischplatte gestellt werden.

Wählen Sie solchen Ort für die Installation des Controllers, in welchem die BE WAVE Funkgeräte, die Sie installieren wollen, in der Funkreichweite des Controllers werden. Beachten Sie, dass dicke Mauer, Metallwände usw. die Reichweite des Funksignals verringern.




Falls der Controller die Anforderungen der Norm EN 50131 für Grade 2 erfüllen soll, befestigen Sie den Controller an der Wand.

Montieren Sie den Controller nicht mit nach oben gerichteten Kabeln an der Wand.

Falls der Controller liegend eingesetzt werden soll, überspringen Sie die Punkte 2, 3 und 5 und kleben Sie selbstklebende Anti-Rutsch-Pads auf der Unterseite des Gehäuses (Abb. 13). Die Anti-Rutsch-Pads sind im Lieferumfang des Controllers enthalten.

1. Öffnen Sie das Gehäuse des Controllers (Abb. 1).

2. Halten Sie das Gehäuseunterteil an der Wand und markieren Sie die Position der Montagelöcher (Abb. 3). Wenn der Controller einen Abriss von der Montagefläche erkennen soll, markieren Sie auch die Platzierung des Lochs im Element des Sabotageschutzes – in der Abbildung mit dem Symbol  gekennzeichnet (Anforderung der Norm EN 50131 für Grade 2).
3. Bohren Sie in der Wand Löcher für Montagewedel. Die Wedel sollen an die Montagefläche entsprechend angepasst werden (andere für Beton oder Ziegel, andere für Gips usw.).
4. Führen Sie das (die) Kabel durch die Öffnung im Gehäuseunterteil (Abb. 4).
5. Schrauben Sie das Gehäuseunterteil an die Wand (Abb. 5).
6. Legen Sie die Mini-SIM-Karte in den als SIM1 markierten Steckplatz ein (Abb. 6).
7. Wenn Sie zwei SIM-Karten verwenden wollen, legen Sie die zweite Mini-SIM-Karte in den mit SIM2 markierten Steckplatz ein (Abb. 7).
8. Wenn der Controller an ein kabelgebundenes LAN-Netzwerk angeschlossen werden soll, schließen Sie das Kabel an die LAN-Buchse an (Abb. 8). Verwenden Sie ein dem Standard 100Base-TX entsprechendes Kabel mit RJ45-Stecker (identisch wie beim Anschluss an das Computernetzwerk).



Der Controller kann nur in lokalen Computernetzwerken (LAN) betrieben werden. Er darf nicht direkt an die nicht-lokalen Rechnernetze (MAN, WAN) angeschlossen werden. Die Verbindung mit einem nicht-lokalen Netz führen Sie über einen Router oder das Modem xDSL durch.

9. Schrauben Sie die Versorgungsleitungen an die Klemmen an (Abb. 9) und schrauben Sie das Element zur Befestigung der Versorgungsleitungen an (Abb. 10).
10. Ziehen Sie den Isolierstreifen des Akkus heraus (Abb. 11). Der Controller fährt hoch (die LED-Anzeige beginnt zu blinken).
11. Schließen Sie das Gehäuse des Controllers und schrauben Sie es fest (Abb. 12).
12. Schalten Sie die Stromversorgung des Controllers ein.
13. Starten Sie die Be Wave App, um die Einstellungen des Controllers zu konfigurieren und BE WAVE Geräte hinzuzufügen. Die App können Sie aus dem Internet-Shop „Google play“ (Geräte mit Betriebssystem Android) oder „App Store“ (Geräte mit Betriebssystem iOS) herunterladen.

Austausch des Akkus



Beim Austausch des Akkus besonders vorsichtig vorgehen. Der Hersteller übernimmt keine Verantwortung für die Folgen einer fehlerhaften Montage des Akkus.

Verbrauchte Akkus dürfen nicht im Hausmüll entsorgt werden, sondern sind entsprechend den geltenden Umweltschutzrichtlinien zu entsorgen.

Der Akku wird nicht geladen, wenn die Temperatur unter 0°C fällt.

Wenn die Be Wave App Sie darauf hinweist, dass der Akku im Controller ausgetauscht werden muss:

1. Starten Sie den Diagnosemodus in der Be Wave App.
2. Öffnen Sie das Gehäuse des Controllers.
3. Entnehmen Sie den alten Akku (Abb. 14).
4. Legen Sie einen neuen Akku ein (Abb. 15).
5. Schließen Sie das Gehäuse des Controllers und schrauben Sie es fest.
6. Beenden Sie den Diagnosemodus in der Be Wave App.

Hiermit erklärt SATEL sp. z o.o., dass der Funkanlagentyp Smart HUB Plus LV der Richtlinie 2014/53/EU entspricht. Der vollständige Text der EU-Konformitätserklärung ist unter der folgenden Internetadresse verfügbar: www.satel.pl/ce

Краткое руководство по установке

Отсканируйте QR-код, чтобы перейти на наш сайт и скачать полное руководство умного хаба BE WAVE.



Иконки в руководстве



Предупреждение – информация по безопасности пользователей, устройств и т. д.



Примечание – подсказка или дополнительная информация.

Внутренняя часть хаба

На рисунке 2 представлена внутренняя часть хаба.

- ① тамперная защита.
- ② клеммы для подключения питания 9...28 V DC.
- ③ литий-ионная аккумуляторная батарея (3,6 В / 3200 мА·ч).
- ④ чека, изолирующая АКБ.
- ⑤ карта памяти SD (устанавливается по умолчанию).
- ⑥ отверстие для аппаратного сброса заводских настроек (вставьте ключ на 5 секунд).
- ⑦ кнопка для включения режима точки доступа Wi-Fi (нажмите и удерживайте 5 секунд).
- ⑧ разъем для подключения кабеля сети LAN.
- ⑨ слот SIM1 для установки первой SIM-карты.
- ⑩ слот SIM2 для установки второй SIM-карты.

Установка



Все электросоединения должны производиться только при отключенном электропитании.

Существует опасность взрыва батареи в случае применения батареи, отличающейся от рекомендуемой производителем, или в случае ее неправильного обслуживания и эксплуатации.

Батарею нельзя сминать, перерезать или подвергать действию высоких температур (бросать в огонь, класть в духовой шкаф и т. п.).

Не подвергайте батарею влиянию очень низкого давления, поскольку существует риск вытекания легковоспламеняющейся жидкости, выделения газа или взрыва батареи.

Если хаб устанавливается на стене на высоте более 2 м, существует риск травмы в случае его отрыва от стены.

Не ставьте на хаб тяжелые предметы.

Хаб должен устанавливаться в закрытых помещениях с нормальной влажностью воздуха. Его можно закрепить на стене или поставить на рабочую поверхность.

Выберите для установки хаба такое место, чтобы беспроводные устройства BE WAVE, которые Вы планируете установить, были в зоне покрытия радиосвязи хаба. Учитывайте, что толстые стены, металлические перегородки и т. п. уменьшают зону покрытия радиосвязи.




Если хаб должен соответствовать требованиям стандарта EN 50131 для Grade 2, закрепите его на стене.

Нельзя устанавливать хаб на стене кабелями вверх.

Если хаб будет стоять на рабочей поверхности, пропустите пункты 2, 3 и 5 и приклейте внизу корпуса самоприклеивающиеся антискользящие подкладки (рис. 13). Подкладки входят в комплект поставки хаба.

1. Откройте корпус хаба (рис. 1).

2. Поднесите основание корпуса к стене и отметьте положение монтажных отверстий (рис. 3). Если хаб должен обнаруживать отрыв от монтажной поверхности, отметьте также положение отверстия в элементе тамперной защиты – обозначается на рисунке символом  (требование стандарта EN 50131 для Grade 2).
3. Просверлите в стене отверстия под распорные дюбели. Подберите распорные дюбели соответственно монтажной поверхности (одни – для бетона или кирпича, другие – для гипса, и т. п.).
4. Проведите кабель/кабели через отверстие в основании корпуса (рис. 4).
5. Закрепите основание корпуса на стене (рис. 5).
6. Вставьте карту mini SIM в слот, обозначенный SIM1 (рис. 6).
7. Если Вы хотите использовать две карты SIM, вставьте вторую карту mini SIM в слот, обозначенный SIM2 (рис. 7).
8. Если хаб должен подключаться к проводной сети LAN, подключите кабель к разъему LAN (рис. 8). Используйте кабель, соответствующий стандарту 100Base-TX с вилкой RJ-45 (такой же, как при подключении компьютера к сети).



Хаб предназначен для работы исключительно в локальных компьютерных сетях (LAN). Он не может подключаться непосредственно к внешней компьютерной сети (MAN, WAN). Соединение с внешней сетью следует осуществлять через роутер или модем xDSL.

9. Подключите провода питания к клеммам (рис. 9) и закрепите элемент, крепящий провода питания (рис. 10).
10. Выдерните чеку, изолирующую АКБ (рис. 11). Хаб запустится (светодиодный индикатор хаба начнет мигать).
11. Закройте корпус хаба и закрепите его шурупами (рис. 12).
12. Включите питание хаба.
13. Запустите приложение Be Wave, чтобы задать настройки хаба и добавить устройства BE WAVE. Приложение можно скачать в Интернет-магазине Google Play (устройства с ОС Android) или App Store (устройства с ОС iOS).

Замена АКБ



Соблюдайте особую осторожность при установке и замене батареи. Производитель не несет ответственность за последствия неправильной установки батареи.

Использованные батареи нельзя выбрасывать. Их следует утилизировать согласно действующим нормам по охране окружающей среды.

Батарея не заряжается, если температура упала ниже 0°C.

Когда приложение Be Wave уведомит Вас, что необходимо заменить АКБ в хабе:

1. Запустите режим диагностики в приложении Be Wave.
2. Откройте корпус хаба.
3. Достаньте старую АКБ (рис. 14).
4. Установите новую АКБ (рис. 15).
5. Закройте корпус хаба и закрепите его шурупами.
6. Завершите режим диагностики в приложении Be Wave.

Notice abrégée d'installation

Scannez le code QR pour accéder à notre site et télécharger la notice complète du contrôleur du système BE WAVE.



Symboles utilisés dans la notice



Attention – informations sur la sécurité des utilisateurs, des appareils, etc.



Note – suggestion ou information supplémentaire.

Intérieur du contrôleur

La figure 2 présente l'intérieur du contrôleur.

- ① contact d'autoprotection.
- ② bornes pour brancher l'alimentation 9...28 V DC.
- ③ batterie lithium-ion (3,6 V / 3200 mAh).
- ④ languette pour isoler la batterie.
- ⑤ carte mémoire SD (installée en usine).
- ⑥ trou de réinitialisation de paramètres d'usine (insérez une épingle et maintenez-la enfoncée pendant 5 secondes).
- ⑦ bouton permettant d'activer le mode de point d'accès Wi-Fi (appuyez et maintenez-le enfoncé pendant 5 secondes).
- ⑧ port pour câble LAN.
- ⑨ logement SIM1 pour la première carte SIM.
- ⑩ logement SIM2 pour la deuxième carte SIM.

Installation



Avant de procéder à tout raccordement électrique, mettez le système hors tension.

Il y a un risque d'explosion de la batterie si vous utilisez une batterie différente de celle recommandée par le fabricant ou si vous manipulez la batterie de manière incorrecte. N'écrasez pas la batterie, ne la coupez pas et ne l'exposez pas à des températures élevées (ne la jetez pas au feu, ne la mettez pas au four, etc.).

N'exposez pas la batterie à une pression très basse en raison du risque d'explosion de la batterie ou de fuite de liquide ou de gaz inflammable.

Si le contrôleur est installé à plus de 2 m du sol, il peut constituer un danger s'il se détache du mur.

Ne mettez pas d'objets lourds sur le contrôleur.

Le contrôleur doit être installé à l'intérieur, dans des locaux où l'humidité de l'air est normale. Vous pouvez le fixer au mur ou le poser sur une table.

Les appareils sans fil BE WAVE que vous prévoyez d'installer doivent être placés dans la portée de la communication radio du contrôleur. Veuillez noter que les murs épais, les cloisons métalliques, etc. réduisent la portée du signal radio.




Pour que le contrôleur réponde aux exigences de la norme EN 50131 Grade 2, il doit être monté sur le mur.

N'installez pas le contrôleur sur le mur avec les câbles orientés vers le haut.

Si vous mettez le contrôleur sur une table, ignorez les étapes 2, 3 et 5 et placez des patins antidérapants adhésifs sur le fond du boîtier (fig. 13). Les patins sont inclus dans le kit.

1. Ouvrez le boîtier du contrôleur (fig. 1).

2. Placez l'embase du boîtier contre le mur et marquez l'emplacement des trous de fixation (fig. 3). Pour que le contrôleur détecte un détachement de la surface, marquez aussi l'emplacement du trou dans l'élément de protection anti-sabotage – tel qu'indiqué par le symbole  de la fig. 3 (exigence de la norme EN 50131 Grade 2).
3. Percez les trous dans le mur pour les chevilles de montage. Choisissez des chevilles spécialement conçues pour la surface de montage (différentes pour un mur en béton ou en briques, différentes pour un mur en plâtre, etc.)
4. Faites passer le câble / les câbles par le trou dans l'embase du boîtier (fig. 4).
5. Fixez l'embase du boîtier au mur à l'aide de vis (fig. 5).
6. Insérez une mini carte SIM dans le logement SIM1 (fig. 6).
7. Si vous souhaitez utiliser deux cartes SIM, insérez la deuxième mini carte SIM dans le logement SIM2 (fig. 7).
8. Pour connecter le contrôleur au réseau filaire LAN, branchez le câble au port LAN (fig. 8). Utilisez un câble conforme à la norme 100Base-TX avec une fiche RJ-45 (la même que celle utilisée pour connecter l'ordinateur au réseau).



Le contrôleur ne peut fonctionner que dans les réseaux locaux (LAN). Il ne doit pas être directement connecté au réseau informatique public (MAN, WAN). Pour établir une connexion avec un réseau public, utilisez un routeur ou un modem xDSL.

9. Vissez les fils d'alimentation aux bornes (fig. 9) et vissez l'élément de fixation des fils d'alimentation (fig. 10).
10. Retirez la languette d'isolation de la batterie (fig. 11). Le contrôleur s'active (l'indicateur LED du contrôleur commence à clignoter).
11. Fermez le boîtier et le fixez-le avec des vis (fig. 12).
12. Mettez le contrôleur sous tension.
13. Activez l'application Be Wave pour configurer les paramètres du contrôleur et ajouter des appareils BE WAVE. Vous pouvez télécharger l'application à partir de « Google Play » (appareils Android) ou « App Store » (appareils iOS).

Remplacer la batterie



Soyez très prudent lorsque vous remplacez la batterie. Le fabricant n'est pas responsable des conséquences d'une installation incorrecte de la batterie.

Les batteries usagées ne peuvent pas être jetées, mais éliminées conformément aux règles en vigueur en matière de protection de l'environnement.

La batterie ne sera pas rechargée à des températures inférieures à 0°C.

Lorsque l'application Be Wave indique que la batterie doit être remplacée :

1. Activez le mode diagnostic dans l'application Be Wave.
2. Ouvrez le boîtier du contrôleur.
3. Retirez l'ancienne batterie (fig. 14).
4. Installez la nouvelle batterie (fig. 15).
5. Fermez le boîtier et fixez-le avec des vis.
6. Fermez le mode diagnostic dans l'application Be Wave.

Quick start installatiehandleiding

Scan de QR-code om naar onze website te gaan en de volledige handleiding van de BE WAVE systeemcontroller te downloaden.



Tekens in deze handleiding



Let op - informatie over de veiligheid van gebruikers, apparaten, enz.



Opmerking - suggestie of aanvullende informatie.

Binnenkant van de controller

Afb. 2 toont de binnenkant van de controller.

- ① sabotage beveiliging.
- ② 9...28 VDC aansluitingen.
- ③ oplaadbare lithium-ion batterij (3,6 V / 3200 mAh).
- ④ kunststof isolator plaatje (verwijder bij ingebruikname).
- ⑤ SD-geheugenkaart (standaard al geïnstalleerd).
- ⑥ pinhole voor fabriek reset (steek er 5 seconden een pin in).
- ⑦ knop om de Wi-Fi-module in de access point mode te zetten (5 seconden ingedrukt houden).
- ⑧ LAN-kabelpoort.
- ⑨ SIM1 sleuf voor eerste simkaart.
- ⑩ SIM2 sleuf voor tweede simkaart.

Installatie



Koppel altijd de voeding los voordat u enige elektrische aansluitingen maakt.

Er bestaat een gevaar voor explosie van de batterij, indien de batterij anders gebruikt of behandeld wordt dan aanbevolen door de fabrikant.

Plet de batterij niet, snijd deze niet door en stel deze niet bloot aan hoge temperaturen (gooi de batterij niet in het vuur, doe deze niet in de oven, enz.).

Stel de batterij niet bloot aan zeer lage druk als gevolg van het risico op explosie van de batterij of lekkage van brandbare vloeistof of gas.

Als de controller hoger dan 2 m boven de grond wordt gemonteerd, kan hij een gevaar vormen als hij van de muur valt.

Plaats geen zware voorwerpen op de controller.

De controller dient binnen geïnstalleerd te worden, in ruimtes met een normale luchtvochtigheid. Hij kan aan de muur worden bevestigd of op een tafel worden gezet.

De draadloze BE WAVE apparaten die geïnstalleerd worden dienen binnen het bereik van de radiocommunicatie van de controller zijn. Houd hier rekening mee bij het kiezen van een installatieplaats voor de controller. Onthoud dat dikke muren, metalen gedeeltes, etc. het draadloze signaal zal reduceren.




Als de controller dient te voldoen aan de EN 50131 grade 2, monteer deze dan aan de muur.

Bevestig de controller niet aan de muur met de kabels naar boven gericht.

Als de controller op de tafel dient te blijven, sla dan stap 2, 3 en 5 over en breng zelfklevende antislip pads aan op de onderkant van de behuizing (Afb. 13). De pads worden meegeleverd met de controller.

1. Open de controller behuizing (Afb. 1).
2. Plaats de behuizing op de muur en teken de locaties voor de gaten af (Afb. 3). Als de controller verwijdering van het oppervlak dient te detecteren, markeer dan de locatie van het gat in het

sabotagebeveiligingselement – aangegeven met het symbool  in Afb. 3 (vereiste voor EN 50131 grade 2).

3. Boor gaten in de muur voor de pluggen. Gebruik altijd de juiste pluggen voor de juiste ondergrond (voor beton of bakstenen muren is anders dan voor gipswanden, etc.).
4. Voer de kabel(s) in door de opening van de behuizing (Afb. 4).
5. Gebruik schroeven om de basis van de behuizing aan de muur te bevestigen (Afb. 5).
6. Plaats een mini simkaart in de SIM1-sleuf (Afb. 6).
7. Als er twee kaarten dienen te worden gebruikt, plaats dan de tweede mini SIM kaart in de SIM2-sleuf (Afb. 7).
8. Als de controller dient te worden aangesloten op het bekabelde LAN-netwerk, sluit de kabel aan op de LAN-poort (Afb. 8). Gebruik een kabel die voldoet aan de 100Base-TX standaard met de RJ-45 stekker (dezelfde als voor het aansluiten van de computer op het netwerk).



De controller kan alleen werken in lokale netwerken (LAN). Deze mag niet direct verbonden worden met publieke netwerken (MAN, WAN). Aansluiting op een publiek netwerk mag alleen op een router of xDSL modem.

9. Schroef de voedingskabels op de klemmen (Afb. 9) en zet de bevestiging van de voedingskabels vast met schroeven (Afb. 10).
10. Verwijder het kunststof isolator plaatje van de batterij (Afb. 11). De controller zal worden ingeschakeld (de led indicator van de controller begint te knipperen).
11. Sluit de behuizing en zet deze vast met schroeven (Afb. 12).
12. Zet de voeding aan op de controller.
13. Start de BE WAVE app om de controllerinstellingen te configureren en BE WAVE apparaten toe te voegen. De app kan worden gedownload van "Google Play" (apparaten met een Android-systeem) of "App Store" (apparaten met een iOS-systeem).

De oplaadbare batterij vervangen



Wees voorzichtig bij het vervangen van de batterij. De fabrikant is niet aansprakelijk voor de consequenties van het niet juist plaatsen van de batterij.

De gebruikte batterijen mogen niet worden weggegooid, maar moeten worden ingeleverd in overeenstemming met de bestaande regels voor milieubescherming.

De batterij wordt niet opgeladen bij temperaturen onder 0°C.

Wanneer de Be Wave app aangeeft dat de oplaadbare batterij vervangen dient te worden:

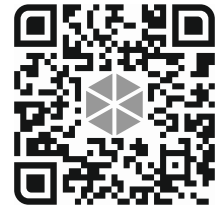
1. Start de diagnosemodus in de Be Wave app.
2. Open de behuizing van de controller.
3. Verwijder de oude batterij (Afb. 14).
4. Plaats de nieuwe batterij (Afb. 15).
5. Sluit de behuizing en schroef deze dicht.
6. Sluit de diagnosemodus in de Be Wave app.

Hierbij verklaart SATEL sp. z o.o. dat de draadloze apparatuur van het type Smart HUB Plus LV voldoet aan Richtlijn 2014/53/EU. De volledige tekst van de EU conformiteitsverklaring is beschikbaar op het volgende internetadres: www.satel.pl/ce



Guida rapida d'installazione

Scansiona il QR code accedere al sul sito web e scaricare il manuale del controller del sistema BE WAVE.



Icone nel manuale



Attenzione – informazione sulla sicurezza di utenti, dispositivi, ecc.



Nota – suggerimento o informazione aggiuntiva.

Parte interna del controller

In figura 2 è rappresentata la parte interna del controller.

- ① protezione anti-manomissione.
- ② morsetti per collegamento dell'alimentatore 9...28 V DC.
- ③ batteria ricaricabile a ioni di litio (3,6 V / 3200 mAh)
- ④ linguetta isolante di protezione della batteria.
- ⑤ SD card (inclusa nella confezione)
- ⑥ pulsante per reset hardware alle impostazioni di fabbrica (inserire un oggetto appuntito per 5 secondi).
- ⑦ pulsante per attivare la modalità di access point Wi-Fi (tenere premuto per 5 secondi).
- ⑧ connettore per il cavo di rete LAN.
- ⑨ slot per la SIM 1.
- ⑩ slot per la SIM 2.

Installazione



Disconnettere l'alimentazione prima di effettuare i collegamenti elettrici.

Esiste un pericolo di esplosione in caso di utilizzo improprio delle batterie ricaricabili o di utilizzo di modelli di batteria differenti da quanto raccomandato dal produttore.

Non schiacciare la batteria, tagliarla o esporla ad alte temperature (gettarla nel fuoco, metterla nel forno, ecc.).

Non esporre la batteria a una pressione molto bassa. Può causare rischi di esplosione, di perdita di liquido o gas infiammabili.

Se il controller è montato ad un'altezza superiore a 2 m da terra, può diventare pericoloso se cade dalla parete.

Non appoggiare oggetti pesanti sul dispositivo.

Il controller deve essere installato in un locale chiuso con normali valori di temperatura ed umidità. È possibile montarlo a parete o posizionarlo su un tavolo.

I dispositivi wireless installati devono trovarsi nel range di comunicazione radio del ricevitore. Durante la scelta della posizione di installazione, occorre tenere presente che mura spesse, pareti in metallo, ecc. riducono la portata del segnale radio.




Se il controller deve essere conforme ai requisiti della normativa EN 50131 Grado 2, eseguire una installazione a parete.

Non montare il controller a parete con i cavi rivolti verso l'alto.

Se il controller deve essere posizionato sul tavolo, saltare i punti 2, 3 e 5 e applicare i piedini anti-scivolo sul fondo dell'alloggiamento (Fig. 13). I piedini sono forniti in dotazione.

1. Aprire l'alloggiamento del dispositivo (Fig. 1).
2. Posizionare la base del coperchio sulla parete e contrassegnare la posizione dei fori di fissaggio (Fig. 3). Se il dispositivo deve essere protetto dalla rimozione dalla superficie di montaggio, contrassegnare

la posizione del foro nell'elemento anti-manomissione indicato con il simbolo  nella Fig. 3 (requisito della norma EN 50131 Grado 2).

3. Praticare i fori per i tasselli. Scegliere viti e tasselli adeguati alla superficie di montaggio (diversi per calcestruzzo, mattoni, cartongesso, etc.).
4. Passare il/i cavo/i attraverso il foro nella base del coperchio (fig. 4).
5. Fissare la base a parete (fig. 5).
6. Inserire la SIM card (formato mini SIM) nello slot SIM1 (fig. 6).
7. Se vengono utilizzate due SIM, inserire la seconda SIM card nello slot SIM2 (fig. 7).
8. Se il dispositivo deve essere collegato alla rete locale in modo cablato, collegare il cavo ethernet al connettore dedicato (fig. 8). Utilizzare un cavo conforme allo standard 100Base-TX con connettore RJ-45 (lo stesso tipo di cavo utilizzato per connettere un pc alla rete).



Il dispositivo è progettato per operare in rete locale (LAN). Non può essere collegato direttamente alla rete pubblica (MAN, WAN). La connessione alla rete pubblica deve avvenire utilizzando un router o un modem xDSL.

9. Collegare i cavi di alimentazione ai morsetti (fig. 9) e fissare il fermacavo con le viti (fig. 10).
10. Rimuovere la linguetta isolante della batteria (fig. 11). Il controller si accende (l'indicatore LED comincia a lampeggiare).
11. Chiudere il coperchio del dispositivo e bloccarlo con le viti (fig.12).
12. Alimentare il dispositivo.
13. Avviare l'applicativo mobile Be Wave per configurare le impostazioni del dispositivo e aggiungere dei dispositivi BE WAVE. È possibile scaricare l'applicazione da "Google Play" (per dispositivi Android) o "App Store" (per dispositivi iOS).

Sostituzione della batteria ricaricabile



Prestare attenzione durante la sostituzione della batteria. Il produttore non è responsabile per le conseguenze di una non corretta installazione della batteria ricaricabile.

Le batterie usate devono essere smaltite secondo le normative vigenti per la protezione dell'ambiente.

La batteria non viene caricata se la temperatura scende sotto 0°C.

Se l'applicazione Be Wave indica che la batteria del controller deve essere sostituita:

1. Avviare la modalità diagnostica nell'applicazione Be Wave.
2. Aprire l'alloggiamento del dispositivo.
3. Estrarre la batteria (fig. 14).
4. Inserire la nuova batteria (fig. 15).
5. Chiudere il coperchio del dispositivo e bloccarlo con le viti (fig.12).
6. Terminare la modalità diagnostica nell'applicazione Be Wave.

Il fabbricante, SATEL sp. z o.o. dichiara che l'apparecchiatura radio modello Smart HUB Plus LV è conforme alla direttiva 2014/53/EU. Il testo completo della dichiarazione di conformità UE è disponibile al seguente indirizzo internet: www.satel.pl/ce

Guía rápida de instalación

Escanea el código QR para pasar a nuestra página web y descargar el manual completo del controlador del sistema BE WAVE.



Iconos en la guía:



Advertencia: información referente a la seguridad de los usuarios, dispositivos etc.



Nota: instrucción o información adicional.

Interior del controlador

La figura 2 muestra el interior del controlador.

- ① protección antisabotaje.
- ② terminales para conectar la alimentación de 9...28 V DC.
- ③ batería de iones de litio (3,6 V / 3200 mAh).
- ④ cinta aislante de la batería.
- ⑤ tarjeta de memoria SD (montada por defecto).
- ⑥ ranura para restablecer los ajustes de fábrica (insertar la aguja por 5 segundos).
- ⑦ botón para activar el modo de punto de acceso Wi-Fi (presionar y mantener presionado durante 5 segundos).
- ⑧ conector para conectar el cable de la red LAN.
- ⑨ ranura SIM1 para instalar la primera tarjeta SIM.
- ⑩ ranura SIM2 para instalar la segunda tarjeta SIM.

Instalación



Todas las conexiones eléctricas deben realizarse con la alimentación desconectada.

Existe el riesgo de explosión de la batería en caso de usar otra batería que la recomendada por el fabricante o en caso de usarla de manera inadecuada.

La batería no se debe aplastar, cortar o exponer a temperaturas altas (tirar al fuego, meter en el horno etc.).

No expongas la batería a una presión muy baja ya que existe el riesgo de fuga de líquido inflamable, fuga de gas o explosión de la batería.

Si el controlador está fijado a la pared a una altura mayor que 2 metros, existe el riesgo de lesión en caso de su desprendimiento.

No pongas en el controlador nada que pase mucho.

El controlador debe instalarse en los espacios cerrados con humedad del aire estándar. Puedes montarlo en la pared o ponerlo en una mesa.

Elige un lugar de montaje del controlador de modo que los dispositivos inalámbricos BE WAVE que planeas instalar estén dentro del alcance de la comunicación de radio del controlador. Acuérdate de que los muros gruesos, las paredes de metal etc., reducen la cobertura de la señal de radio.



Si el sistema de alarma debe cumplir con los requisitos de la norma EN 50131 para el Grado 2, fija el controlador en la pared.

No montes el controlador en la pared con los cables hacia arriba.

Si vas a colocar el controlador en la mesa, salta los puntos 2, 3 y 5 y en la parte inferior de la caja pega unas almohadillas antideslizantes autoadhesivas. Las almohadillas antideslizantes van junto con el controlador.

1. Abre la caja del controlador (fig. 1).

2. Acerca la base de la caja a la pared y marca la ubicación de los orificios de montaje (fig. 3). Si el controlador debe detectar el desprendimiento de la superficie de montaje, marca también la ubicación del horificio en el elemento de la protección antisabotaje identificado en la figura con el símbolo **T** (requisito de la norma EN 50131 para el Grado 2).
3. En la pared taladra los orificios para los tacos de fijación. Los tacos deben ser adecuados para la superficie de montaje (otros para hormigón o ladrillo, otros para yeso etc.).
4. Pasa el cable/los cables por el orificio en la base de la caja (fig. 4).
5. Atornilla la base de la caja en la pared (fig. 5).
6. Inserta la tarjeta mini SIM en la ranura marcada como SIM1 (fig. 6).
7. Si deseas usar dos tarjetas SIM, mete la segunda tarjeta mini SIM en la ranura marcada como SIM2 (fig. 7).
8. Si el controlador debe estar conectado con la red LAN, conecta el cable al conector LAN (fig. 8). Usa el cable que cumple el estándar 100Base-TX con el conector RJ-45 (idéntico al que se usa para conectar el ordenador con la red).



El controlador puede funcionar exclusivamente en las redes informáticas locales (LAN). No puede conectarse directamente con la red informática pública (MAN, WAN). La conexión con la red informática pública debe realizarse mediante el router o módem xDSL.

9. Atornilla los cables de alimentación a los terminales (fig. 9) y atornilla el elemento de sujeción de los cables de alimentación (fig. 10).
10. Saca la cinta que aísla la batería (fig. 11). El controlador va a activarse (el indicador LED del controlador empezará a parpadear).
11. Cierra la caja del controlador y bloquéala con los tornillos (fig. 12).
12. Activa la alimentación del controlador.
13. Activa la aplicación Be Wave para configurar los ajustes del controlador y agregar los dispositivos BE WAVE. Puedes descargar la aplicación de la tienda de internet «Google play» (dispositivos con el sistema Android) o «App Store» (dispositivos con el sistema iOS).

Cambio de batería



Hay que mantener especial cuidado en el momento de cambiar la batería. El fabricante no asume responsabilidad por las consecuencias del montaje incorrecto de la batería.

Las baterías gastadas no pueden tirarse a la basura. Hay que tratarlas según las leyes vigentes sobre la protección del medio ambiente.

La batería no se carga si la temperatura cae por debajo de 0 °C.

Si la aplicación Be Wave te informa sobre la necesidad de cambiar la batería en el controlador:

1. Activa el modo diagnóstico en la aplicación Be Wave.
2. Abre la caja del controlador.
3. Saca la batería antigua (fig. 14).
4. Monta la batería nueva (fig. 15).
5. Cierra la caja del controlador y bloquéala con los tornillos.
6. Cierra el modo diagnóstico en la aplicación Be Wave.

Por la presente, SATEL sp. z o.o. declara que el tipo de equipo radioeléctrico Smart HUB Plus LV es conforme con la Directiva 2014/53/UE. El texto completo de la declaración UE de conformidad está disponible en la dirección Internet siguiente: www.satel.pl/ce

Gyorstelepítési útmutató

Olvassa be a QR-kódot a weboldalunkra történő belépéshez, és a BE WAVE rendszervezélő teljes kézikönyvének letöltéséhez.



Kézikönyvben található jelzések



Figyelmeztetés – felhasználók, eszközök stb. biztonságával kapcsolatos információk.



Megjegyzés – javaslat vagy kiegészítő információ.

A vezérlő belseje

A 2. ábra a vezérlő belsejét mutatja.

- ① szabotázsvédelem.
- ② 9...28 VDC csatlakozók.
- ③ újratölthető lítium-ion akkumulátor (3,6 V / 3200 mAh).
- ④ akkumulátor szigetelő húzócímké.
- ⑤ SD memóriakártya (gyárilag behelyezve).
- ⑥ gyári visszaállítás furat (helyezzen be egy tűt 5 másodpercre).
- ⑦ WiFi hozzáférési pont üzemmód elindítására szolgáló gomb (nyomja meg és tartsa lenyomva 5 másodpercig).
- ⑧ LAN kábel port.
- ⑨ SIM1 foglalat az első SIM-kártya számára.
- ⑩ SIM2 foglalat a második SIM-kártya számára.

Telepítés



Bármilyen elektromos csatlakoztatás előtt áramtalanítsa az eszközt.

Az akkumulátor felrobbanásának veszélye áll fenn, ha a gyártó által javasolttól eltérő típust használ, vagy ha azt nem megfelelően kezeli.

Ne nyomja össze az akkumulátort, ne nyissa fel, és ne tegye ki magas hőmérsékletnek (ne dobja tűzbe, ne tegye sütőbe stb.).

Ne tegye ki az akkumulátort nagyon alacsony nyomásnak, mert fennáll az akkumulátor felrobbanásának illetve gyúlékony folyadék vagy gáz szivárgásának veszélye.

Ha a vezérlő 2 m-nél magasabbra van szerelve a talaj fölé, veszélyt jelenthet, ha leesik a falról.

Ne helyezzen nehéz tárgyakat a vezérlőre.

A vezérlőt beltérben, normál páratartalmú helyiségben kell felszerelni. Felszerelhető a falra vagy asztallapra is helyezhető.

A telepíteni kívánt BE WAVE vezeték nélküli eszközöknek a vezérlő rádiókommunikációs hatótávolságán belül kell lenniük. Ezt tartsa szem előtt a vezérlő telepítési helyének kiválasztásakor. Vegye figyelembe, hogy a vastag falak, fém válaszfalak stb. csökkentik a rádiójel hatótávolságát.




Ha a vezérlőnek meg kell felelnie az EN 50131 szabvány Grade 2 követelményeinek, akkor a vezérlőt a falra kell szerelni.

Ne szerelje a vezérlőt a falra úgy, hogy a kábelek felfelé mutatnak.

Ha a vezérlő tartósan az asztallapon marad, hagyja ki a 2., 3. és 5. lépést, és ragasszon csúszásgátló talpakat a ház tartójára (13. ábra). A talpak a vezérlő csomagjában található.

1. Nyissa ki a vezérlő házát (1. ábra).

2. Helyezze a ház tartóját a falra, és jelölje meg a rögzítőfuratok helyét (3. ábra). Ha a vezérlőnek a felszerelési felületről történő eltávolítását érzékelnie kell, akkor jelölje meg a szabotázsvédelmi elemén lévő furat helyét is – a 3. ábrán szimbólummal  jelölve (az EN 50131 szabvány Grade 2 követelménye).
3. Készítse el a furatokat a falba a csavarok és tiplik számára. Válassza ki a kifejezetten a szerelési felületre szánt csavarokat és tipliket (mást a beton- vagy téglafalhoz, mást a vakolt falhoz stb.).
4. Vezesse át a kábel(eke)t a ház tartóján lévő nyíláson (4. ábra).
5. Csavarokkal rögzítse a ház tartóját a falhoz (5. ábra).
6. Helyezzen be egy mini SIM-kártyát a SIM1 foglalatba (6. ábra).
7. Ha két SIM-kártyát szeretne használni, helyezze be a második mini SIM-kártyát a SIM2 foglalatba (7. ábra).
8. Ha a vezérlőt vezetékes LAN-hálózathoz kell csatlakoztatni, csatlakoztassa a kábelt a LAN-porthoz (8. ábra). Használjon 100Base-TX szabványnak megfelelő kábelt RJ-45-ös dugóval (ugyanazt, mint a számítógép hálózathoz való csatlakoztatásához).



A vezérlő csak helyi hálózatokban (LAN) működhet. Nem csatlakozhat közvetlenül a nyilvános számítógépes hálózathoz (MAN, WAN). A nyilvános hálózattal való kapcsolat létrehozásához használjon routert vagy xDSL modemet.

9. Csavarozza a tápkábeleket a csatlakozókhoz (9. ábra) és rögzítse a tápkábelrögzítőt csavarokkal (10. ábra).
10. Távolítsa el az akkumulátor szigetelőcímkét (11. ábra). A vezérlő bekapcsol (a vezérlő LED-kijelzője villogni kezd).
11. Zárja be a házat, és rögzítse csavarokkal (12. ábra).
12. Kapcsolja be a vezérlőt.
13. Indítsa el a Be Wave alkalmazást a vezérlő beállításainak konfigurálásához és a BE WAVE eszközök hozzáadásához. Az alkalmazást letöltheti a „Google Play” (Android rendszerű eszközök) vagy az „App Store” (iOS rendszerű eszközök) oldalról.

Újratölthető akkumulátor cseréje



Legyen különösen óvatos az akkumulátor cseréjekor. A gyártó nem vállal felelősséget az akkumulátor helytelen behelyezésének következményeiért.

Az elhasznált akkumulátorokat nem szabad kidobni, ártalmatlanításukról a hatályos környezetvédelmi szabályoknak megfelelően kell gondoskodni.

Az akkumulátor 0 °C alatti hőmérsékleten nem töltődik.

Amikor a Be Wave alkalmazás jelzi, hogy az újratölthető akkumulátort ki kell cserélni:

1. Indítsa el a diagnosztikai üzemmódot a Be Wave alkalmazásban.
2. Nyissa ki a vezérlő házat.
3. Távolítsa el a régi akkumulátort (14. ábra).
4. Helyezze be az új akkumulátort (15. ábra).
5. Zárja vissza a házat, és rögzítse csavarokkal.
6. Zárja be a diagnosztikai üzemmódot a Be Wave alkalmazásban.

Rychlý instalační manuál

Naskenováním QR kódu přejdete na naše webové stránky a stáhnete si úplný manuál ke kontroléru systému BE WAVE.



Značky v tomto manuálu



Upozornění – informace o bezpečnosti uživatelů, zařízení atd.



Poznámka – doporučení, nebo dodatečné informace.

Vnitřek kontroléru

Obrázek 2 ukazuje vnitřek řídicí jednotky.

- ① ochrana před neoprávněnou manipulací.
- ② svorky 9...28 VDC.
- ③ lithium-iontový akumulátor (3.6 V / 3200 mAh).
- ④ vytahovací štítek izolátoru akumulátoru.
- ⑤ paměťová karta SD (vlozeno z výroby).
- ⑥ factory reset pinhole (insert a pin for 5 seconds).
- ⑦ zdířka pro obnovení do továrního nastavení (zasuňte kolík na 5 sekund).
- ⑧ konektor LAN.
- ⑨ Slot SIM1 pro první SIM kartu.
- ⑩ Slot SIM2 pro druhou SIM kartu.

Montáž



Před provedením jakéhokoli elektrického připojení odpojte napájení.

Při použití jiné baterie, než doporučuje výrobce, nebo při nesprávné manipulaci s baterií hrozí nebezpečí výbuchu.

Baterii nemačkejte, nerozřezávejte a nevystavujte ji vysokým teplotám (nevhazujte ji do ohně, nevkládejte do trouby apod.).

Nevystavujte baterii velmi nízkému tlaku kvůli nebezpečí výbuchu baterie nebo úniku hořlavé kapaliny či plynu.

Pokud je kontrolér namontován výše než 2 m nad zemí, může se stát nebezpečím, pokud spadne ze zdi.

Nepokládejte na kontrolér těžké předměty.

Kontrolér by měl být namontován ve vnitřních prostorách s normální relativní vlhkostí vzduchu. Můžete jej připevnit na stěnu nebo umístit na desku stolu.

Bezdrátová zařízení BE WAVE, která plánujete montovat, musí být v dosahu rádiové komunikace kontroléru. Mějte to na paměti při výběru místa montáže kontroléru. Mějte na paměti, že silné zdi, kovové příčky apod. snižují dosah rádiového signálu.



Pokud má kontrolér splňovat požadavky normy EN 50131 pro stupeň 2, namontujte jej na stěnu.

Nemontujte kontrolér na stěnu s kabely směřujícími nahoru.

Pokud má kontrolér zůstat umístěn na desce stolu, přeskočte kroky 2, 3 a 5 a na spodní část krytu naneste samolepicí protiskluzové podložky (obr. 13). Podložky jsou součástí balení s kontrolérem.

1. Otevřete kryt kontroléru (obr. 1.).

- Umístěte spodní část krytu na stěnu a vyznačte umístění montážních otvorů (obr. 3). Pokud má kontrolér detekovat odstranění z povrchu, označte umístění otvoru v prvku ochrany proti neoprávněné manipulaci - označeno symbolem **T** na obr. 3 (požadavek normy EN 50131 pro stupeň 2).
- Vyvrtejte do stěny otvory pro hmoždinky (kotvy). Zvolte hmoždinky určené speciálně pro montážní povrch (jiné pro betonovou nebo cihlovou zeď, jiné pro sádkartonovou zeď atd.).
- Protáhněte kabel(y) otvorem ve spodní části krytu (obr. 4).
- Přípevněte spodní část krytu na stěnu pomocí šroubů (obr. 5).
- Do slotu SIM1 vložte kartu SIM mini (Obr. 6) .
- Pokud chcete používat dvě karty SIM, vložte druhou kartu mini SIM do slotu SIM2 (obr. 7).
- Pokud má být kontrolér připojen ke drátové síti LAN, připojte kabel k portu LAN (Obr. 8). Použijte kabel odpovídající standardu 100Base-TX s konektorem RJ-45 (stejný jako pro připojení počítače k síti).



Kontrolér může pracovat pouze v lokálních sítích (LAN). Nesmí být připojen přímo k veřejné počítačové síti (MAN, WAN). Pro navázání spojení s veřejnou sítí použijte směrovač nebo xDSL modem.

- Přišroubujte napájecí vodiče ke svorkám (obr. 9) a upevněte je šrouby (obr. 10).
- Odstraňte štítek izolátoru akumulátoru (Obr. 11). Kontrolér se zapne (LED indikátor kontroléru začne blikat).
- Zavřete kryt a upevněte jej šrouby (Obr. 12).
- Zapněte napájení kontroléru.
- Spusťte aplikaci Be Wave a nakonfigurujte nastavení kontroléru a přidejte zařízení BE WAVE. Aplikaci si můžete stáhnout z „Google Play“ (zařízení se systémem Android) nebo „App Store“ (zařízení se systémem iOS).

Výměna akumulátoru



Při výměně akumulátoru buďte obzvláště opatrní. Výrobce neručí za následky nesprávné výměny akumulátoru.

Použité akumulátory se nesmí vyhazovat, ale měly by být zlikvidovány v souladu s platnými předpisy na ochranu životního prostředí.

Akumulátor se nenabíjí při teplotách nižších než 0 °C.

Když aplikace Be Wave oznámí, že je třeba vyměnit akumulátor:

- Spusťte režim diagnostiky v aplikaci Be Wave.
- Otevřete kryt kontroléru.
- Vyjměte starý akumulátor (obr. 14).
- Vložte nový akumulátor (Obr. 15).
- Uzavřete kryt a upevněte jej šrouby.
- Ukončete diagnostický režim v aplikaci Be Wave.

Tímto, společnost SATEL s.r.o. deklaruje, že rádiové zařízení Smart HUB Plus LV je ve shodě s požadavky a splňuje další příslušná opatření podle směrnice 2014/53/EU. Prohlášení o shodě lze nalézt na adrese: www.satel.pl/ce

SK

Skrátená inštalčná príručka

Po naskenovaní QR kódu nastane prechod na našu internetovú stránku, z ktorej bude možné stiahnuť úplnú príručku kontroléra systému BE WAVE.



Ikony v príručke



dôležité – informácia týkajúca sa bezpečnosti užívateľov, zariadení a podobne.



upozornenie – usmernenie, alebo dodatočná informácia.

Vnútro kontroléra

Obrázok 2 zobrazuje vnútro kontroléra.

- ① sabotážna ochrana.
- ② svorky na pripojenie napájania 9...28 V DC.
- ③ akumulátor Li-Ion (3,6 V / 3200 mAh).
- ④ pásik izolujúci akumulátor.
- ⑤ pamäťová karta SD (montovaná továrensky).
- ⑥ otvor na hardvérový návrat továrenských nastavení (vsunúť a stlačiť pomocou špendlíka na 5 sekúnd).
- ⑦ tlačidlo na prepnutie modulu Wi-Fi na režim prístupu (stlačiť a podržať na 5 sekúnd).
- ⑧ konektor na pripojenie kábla siete LAN.
- ⑨ konektor SIM1 na vloženie prvej karty SIM.
- ⑩ konektor SIM2 na vloženie druhej karty SIM.

Inštalácia



Všetky elektrické prepojenia treba vykonávať pri vypnutom napájaní.

Jestvuje nebezpečenstvo explózie akumulátora v prípade použitia iného akumulátora, ako je uvedený výrobcom, alebo v prípade nesprávneho narábania s akumulátorom.

Akumulátor sa nesmie deformovať, rezať alebo vystavovať vplyvu vysokej teploty (hádzať do ohňa, vkladat' do rúry na pečenie a pod.).

Je zakázané vystavovať akumulátor veľmi nízkemu tlaku, nakoľko jestvuje riziko úniku ľahko zápalnej kvapaliny, úniku plynu alebo explózie akumulátora.

Ak je kontrolér uchytený na stenu vo výške viac ako 2 m, jestvuje riziko úrazu v prípade jeho odtrhnutia.

Na kontrolér je zakázané pokladať ťažké veci.

Kontrolér musí byť inštalovaný v uzatvorených miestnostiach, s normálnou vlhkosťou ovzdušia. Je možné ho pripevniť priamo na stenu alebo ponechať ležať.

Treba vybrať také miesto inštalácie kontroléra, aby bezdrôtové zariadenia BE WAVE, ktoré majú byť nainštalované, boli v dosahu rádiovkej komunikácie kontroléra. Treba pamätať, že hrubé múry, kovové platne a podobne, znižujú dosah rádiového signálu.



Ak má kontrolér spĺňať požiadavky normy EN 50131 pre Grade 2, treba kontrolér pripevniť na stenu.

Kontrolér sa nesmie na stenu montovať káblami nahor.

Ak má byť kontrolér položený voľne, treba vynechať body 2, 3 a 5, a na spodok krytu treba prilepiť samolepiace protišmykové podložky (obr. 13). Podložky sa dodávajú s kontrolérom.

1. Otvoriť kryt kontroléra (obr. 1).

2. Priložiť základňu krytu na stenu a označiť polohu montážnych otvorov (obr. 3). Ak má kontrolér zisťovať odtrhnutie zo steny, treba taktiež označiť polohu otvoru prvku sabotážnej ochrany – označený na obrázku symbolom **T** (požiadavka normy EN 50131 pre Grade 2).
3. Do steny vyvrtáť otvory na hmoždinky. Treba použiť hmoždinky zodpovedajúce materiálu steny (iné do betónu alebo tehly, iné do sadrokartónu a pod.).
4. Pretiahnuť kábel / káble cez otvor v základni krytu (obr. 4).
5. Priskrutkovať základňu na stenu (obr. 5).
6. Vložiť kartu mini SIM do konektora s označením SIM1 (obr. 6).
7. Ak majú byť používané dve karty SIM, vložiť druhú kartu mini SIM do konektora s označením SIM2 (obr. 7).
8. Ak má byť kontrolér pripojený na drôtovú sieť LAN, pripojiť kábel do konektora s označením LAN (obr. 8). Treba použiť kábel zhodný so štandardom 100Base-TX s konektorom RJ-45 (rovnaký ako pri pripájaní počítača do siete).



Kontrolér môže pracovať iba v lokálnych počítačových sieťach (LAN). Nesmie byť pripájaný priamo na verejnú počítačovú sieť (MAN, WAN). Spojenie s verejnou sieťou treba realizovať prostredníctvom routera alebo modemu xDSL.

9. Na svorky priskrutkovať vodiče napájania (obr.9) a priskrutkovať prvok na uchytenie vodičov napájania (obr. 10).
10. Vytiahnuť pásik izolujúci akumulátor (obr. 11). Kontrolér sa spustí (LED-ka kontroléra začne blikať).
11. Zatvoriť kryt kontroléra a zablokovať ho skrutkami (obr. 12).
12. Zapnúť napájanie kontroléra.
13. Spustiť aplikáciu Be Wave, na nakonfigurovanie nastavení kontroléra a na pridanie zariadení BE WAVE. Aplikáciu je možné stiahnuť z internetového obchodu „Google play“ (zariadenia so systémom Android) alebo „App Store“ (zariadenia so systémom iOS).

Výmena akumulátora



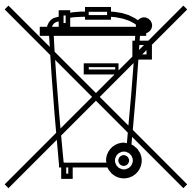
Treba zachovať zvláštnu ostražitosť počas výmeny akumulátora. Výrobca nenesie zodpovednosť za následky nesprávnej montáže akumulátora.

Použitý akumulátor treba zhodne s predpismi týkajúcimi sa ochrany životného prostredia odovzdať na zberné miesto.

Akumulátor nie je nabíjaný, keď teplota klesne pod 0°C.

Keď aplikácia Be Wave informuje o potrebe výmeny akumulátora v kontroléri, treba:

1. V aplikácii Be Wave spustiť diagnostický režim.
2. Otvoriť kryt kontroléra.
3. Vybrať starý akumulátor (obr. 14).
4. Vložiť nový akumulátor (obr. 15).
5. Zatvoriť kryt kontroléra a zablokovať ho skrutkami.
6. V aplikácii Be Wave ukončiť diagnostický režim.



PL

Po zakończeniu eksploatacji urządzenia, nie wolno go wyrzucać razem z innymi odpadami z gospodarstwa domowego. Zużyty sprzęt elektroniczny należy przekazać do wyznaczonego punktu zbiórki. Informacje o najbliższym punkcie zbiórki można uzyskać u władz lokalnych. Odpowiednia utylizacja urządzenia pozwala chronić środowisko i zasoby naturalne. Nieprawidłowa utylizacja urządzenia zagrożona jest karami.

EN

When no longer in use, this device may not be discarded with household waste. Electronic equipment should be delivered to a specialized waste collection center. For information on the nearest waste collection center, please contact your local authorities. Help to protect the environment and natural resources by sustainable recycling of this device. Improper disposal of electronic waste is subject to fines.